

Ф225

Фасад
с фрезеровкой по пласти

- Желто-оранжевый M9005
- Легкий слоновый M9003
- Серая Пыль M9007
- Серо-бежевый M9004
- Сливочно-белый M9002
- Ярко-белый M9001
- Яблоко M9008
- Черный темный M9009



Ф 225.Г Красный насыщенный M9006
Фасад глухой

Технические возможности исполнения

Толщина фасада (МДФ), мм:	Радиус фрезы по торцу, мм:	Расположение тех. отверстий под петли	Выборка под стекло/решётку
16/19	5/10/90	Стандарт / Эскиз	h 4x8мм h 8x8мм

Варианты исполнения фасада

	ВЫСОТА	ШИРИНА
ФАСАД ПРЯМОЙ (ГЛУХОЙ)	216...2000	296...1000
НАКЛАДКА НА ЯЩИК	140...215	296...1000
ФАСАД ПОД СТЕКЛО / РЕШЁТКУ / ВИТРАЖ	396...2000	396...1000
ФАСАД ПОД СТЕКЛО КРЕСТ	ширина +200	396...596
ФАСАД ПОД СТЕКЛО 2 КРЕСТА	2 ширины+200	396...596



Ф225.Я Накладка на ящик
Ф225.В Фасад под решетку
Ф225.В Фасад под стекло

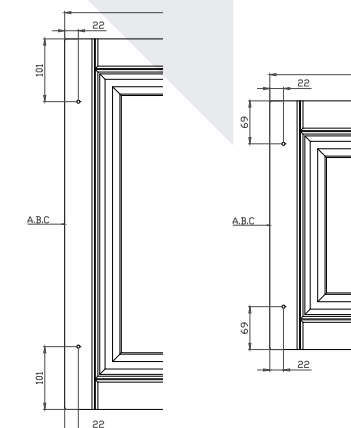


Ф225.В Фасад под витраж
Ф225.ВК Фасад под стекло крест
Ф225.В2 Фасад под стекло 2 креста

Расположение технологических отверстий

диаметром 5 мм,
глубиной 12 мм
под место установки
мебельной петли

Высота фасада >400 мм
Высота фасада <400 мм



Накладка на ящик

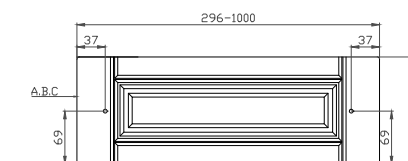


Схема расчета стекла/решетки/витража

от ширины и высоты
заказываемого фасада
необходимо вычесть 120 мм