

Ф210

Фасад с фрезеровкой по пласти



Ф210.Г
Фасад глухой

Яблоко
М9008

Красный насыщенный
М9006



Ярко-белый
М9001



Серая Пыль
М9007



Серо-бежевый
М9004



Сливочно-белый
М9002



Желто-оранжевый
М9005



Легкий слоновый
М9003



Черный темный
М9009



Технические возможности исполнения

Толщина фасада (МДФ), мм:	Радиус фрезы по торцу, мм:	Расположение тех. отверстий под петли	Выборка под стекло/решётку
16/19	5/10/90	Стандарт / Эскиз	h 4x8мм h 8x8мм

Варианты исполнения фасада

	ВЫСОТА	ШИРИНА
ФАСАД ПРЯМОЙ (ГЛУХОЙ)	216...2000	296...1000
НАКЛАДКА НА ЯЩИК	140...215	296...1000
ФАСАД ПОД СТЕКЛО / РЕШЁТКУ / ВИТРАЖ	400...2000	296...1000
ФАСАД ПОД СТЕКЛО 4 ОКНА	396...2000	396...1000
ФАСАД ПОД СТЕКЛО 6 ОКОН	756...2000	396...1000



Ф210.Я
Накладка на ящик

Ф210.В
Фасад под решетку

Ф210.В
Фасад под стекло



Ф210.В
Фасад под витраж

Ф210.В4
Фасад под стекло 4 окна

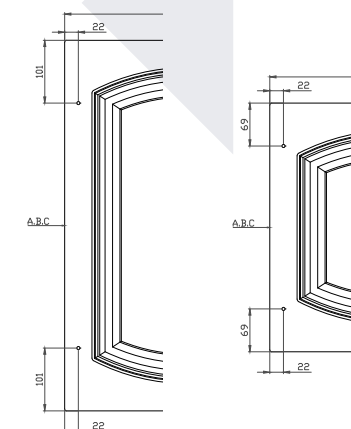
Ф210.В6
Фасад под стекло 6 окон

Расположение технологических отверстий

диаметром 5 мм,
глубиной 12 мм
под место установки
мебельной петли

Высота фасада >400 мм

Высота фасада <400 мм



Накладка на ящик

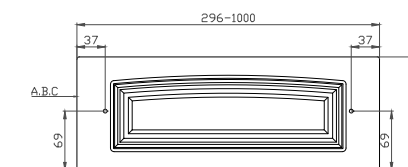


Схема расчета стекла/решетки/витража

от ширины и высоты заказываемого фасада необходимо вычесть 120 мм